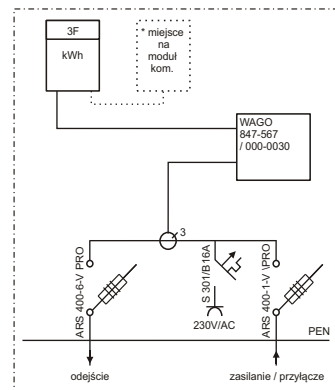
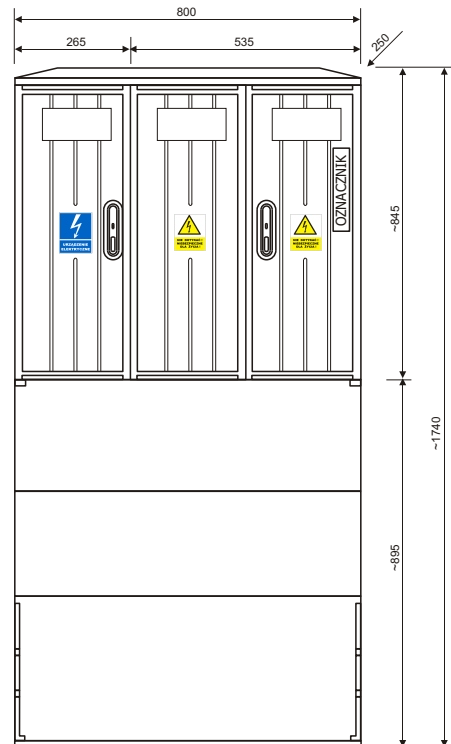


osłona  
przekładników  
plexi bezbarwna

zestaw szyn Cu 40x5  
do przekładników

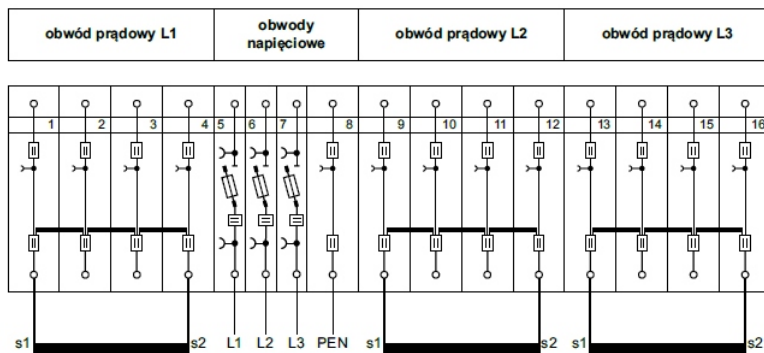


zestaw szyn  
do przekładników



### Wyposażenie :

1. Obudowa OPS 88.2/1DF IZO (28DF+58DF IZO)
2. Tabliczka ostrzegawcza, zamek, wkładka powtarzalna
3. Płyta PVC montażowa
4. Tablica licznikowa
5. Listwa WAGO 847-567/000-0030 (16-to torowa)
6. Miejsce na moduł komunikacyjny
7. Szyny Cu 40 x 5 dzielone + "łącznik do przekładników"
8. Rozłączniki ARS 2 / 400A
9. Miejsce na przekładniki typu IMSa lub IWF... inne
10. Przechroczysta osłona przekładników
11. Blacha montażowa
12. Gniazdo 230V/AC z zab. B16A / 1P - w RNT04
13. Szyna PEN + profil do uziemiacza L
14. Kątownik do uchwytów kablowych z uchwytami
15. V klemy



### Oznakowanie przewodów:

- 1,3,4,8,9-czar. LGY-2,5
- 2-br. LGY-2,5
- 5,6-z/ż. LGY-2,5
- 7,10,11-nieb. LGY-2,5