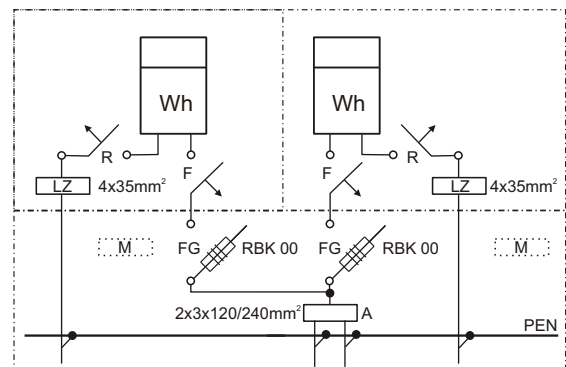


Wyposażenie :

1. Obudowa OPS 54F+56.2D (daszek skośny, fundament)
2. Miejsce opisowe, zamek, ucho, tabliczka ostrzegawcza
3. Tablica licznikowa - miejsce na licznik pomiaru energii Wh
4. Blacha montażowa / płyta montażowa PVC
5. S3 - miejsce na zabezpieczenie przedlicznikowe F
6. Rozłącznik RBK 00 - zabezpieczenie główne FG
7. S3 - miejsce na zabezpieczenie zalicznikowe R - 63A/3P
8. Listwa zaciskowa LZ 4x35mm²
9. Osłona listwy zaciskowej LZ
10. Szyna TH-35 - miejsce na moduł komunikacyjny M
11. Rura ochronna RL
12. Szyna PEN + profil do uziemiacza L
13. V klema
14. Kątownik uchwytu kablowego z uchwytami
15. Rozgałęźnik ZV 120/240mm² - adapter A
16. Osłona rozgałęźnika ZV



Uwagi :

1. Szyna PEN - płaskownik miedziany Cu 40 x 5
2. Listwa LZ z zaciskami śrubowymi typu IMBUS
3. Przewody połączeniowe o przekroju 10mm²
4. Szyna TH - 35 z miejscem na 4 moduły
5. Przewody do licznika czarne, od licznika do LZ brązowe
6. Szyna PEN z przodu