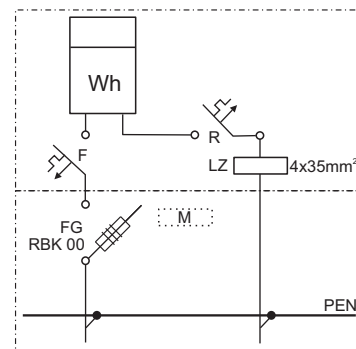


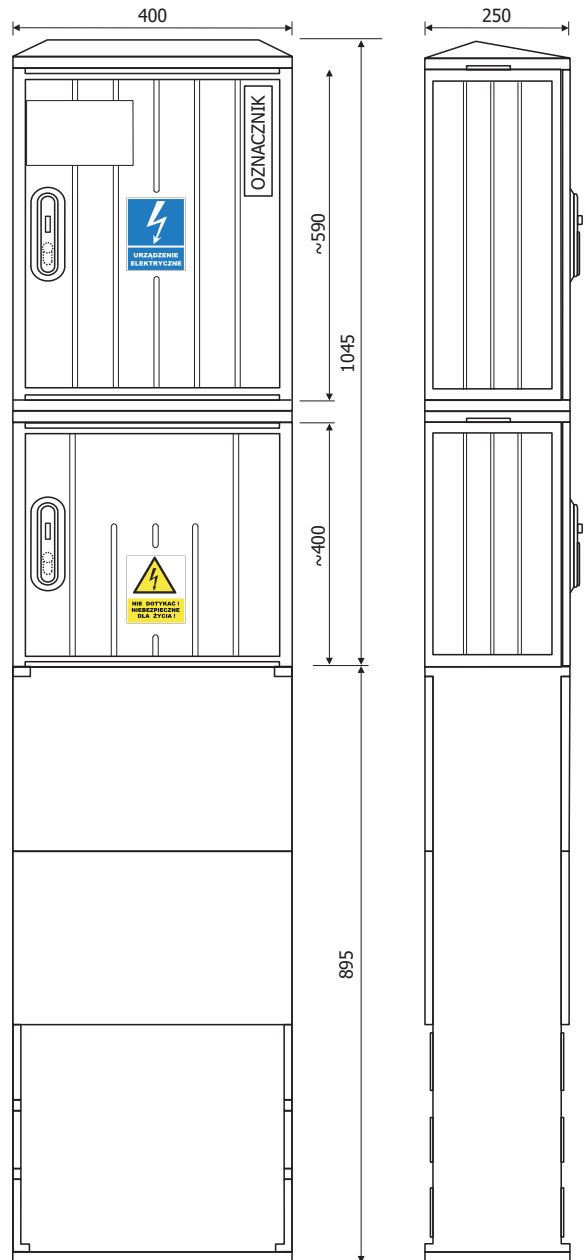
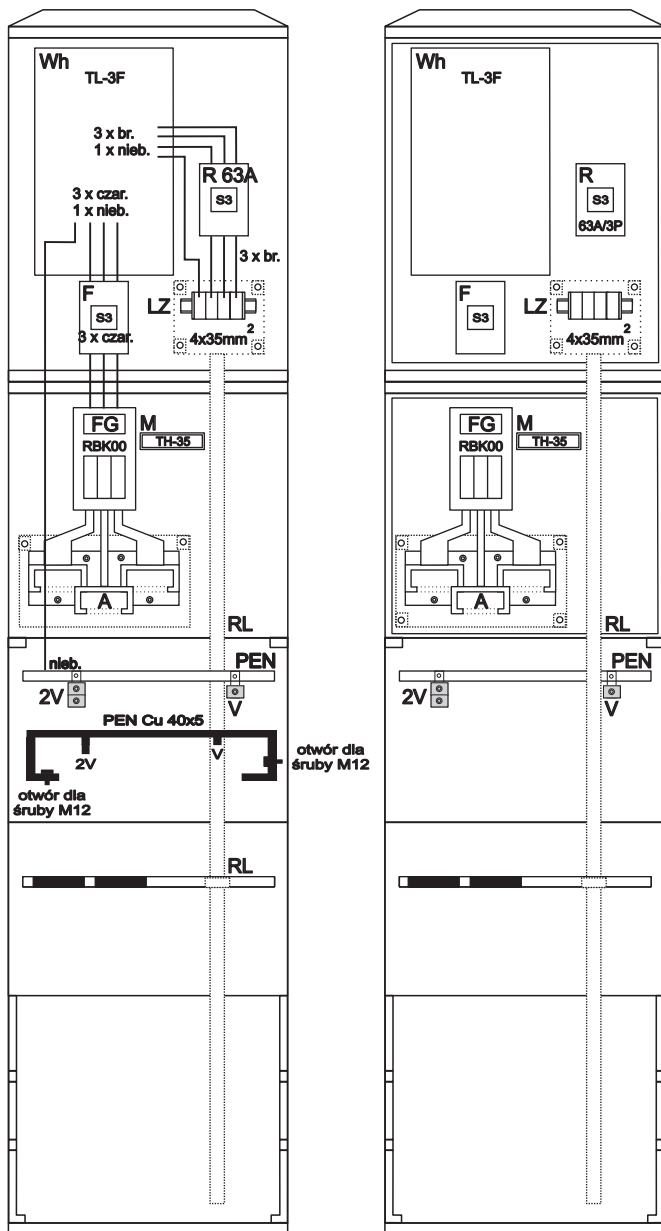
### Wyposażenie :

1. Obudowa OPS 44F+46D (daszek skośny, fundament)
2. Miejsce opisowe, zamek, ucho, tabliczka ostrzegawcza
3. Tablica licznikowa - miejsce na licznik pomiaru energii Wh
4. Blacha montażowa / płyta montażowa PVC
5. S3 - miejsce na zabezpieczenie przedlicznikowe F
6. Rozłącznik RBK 00 - zabezpieczenie główne FG
7. S3 - miejsce na zabezpieczenie zalicznikowe R - 63A/3P
8. Listwa zaciskowa LZ 4x35mm<sup>2</sup>
9. Osłona listwy zaciskowej LZ
10. Szyna TH-35 - miejsce na moduł komunikacyjny M
11. Rura ochronna RL
12. Szyna PEN + profil do uziemiacza L
13. V klema
14. Kątownik uchwytu kablowego z uchwytami



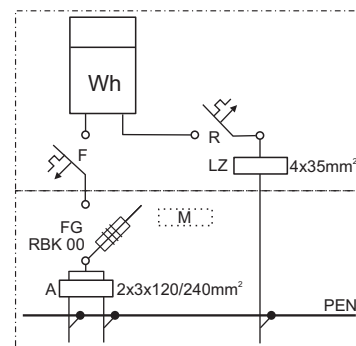
### Uwagi :

1. Szyna PEN - płaskownik miedziowy Cu 40 x 5
2. Listwa LZ z zaciskami śrubowymi typu IMBUS
3. Przewody połączeniowe o przekroju 10mm<sup>2</sup>
4. Szyna TH - 35 z miejscem na 4 moduły
5. Przewody do licznika czarne, od licznika do LZ brązowe
6. Szyna PEN z przodu



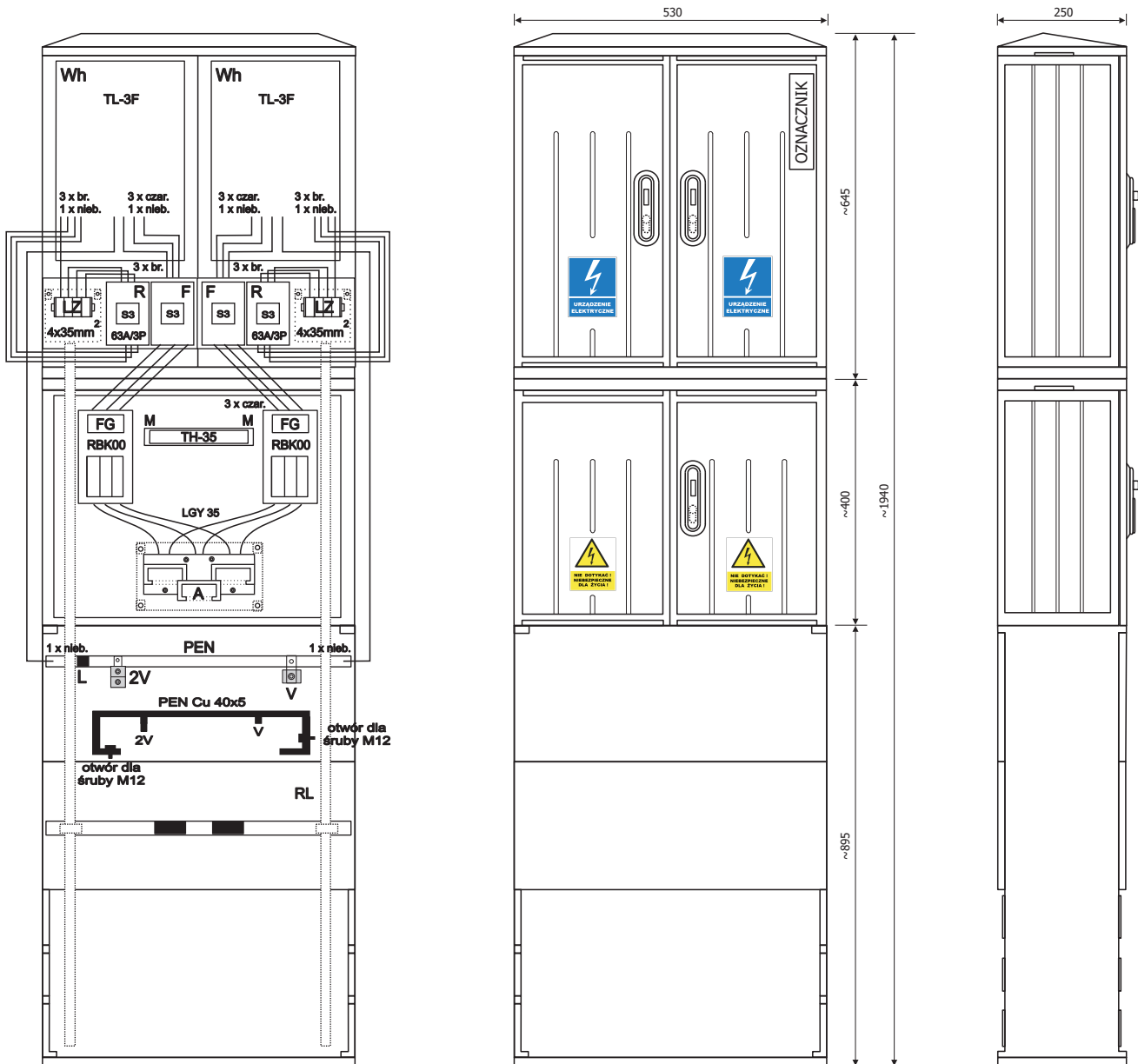
### Wypożyczenie :

1. Obudowa OPS 44F+46D (daszek skośny, fundament)
2. Miejsce opisowe, zamek, ucho, tabliczka ostrzegawcza
3. Tablica licznikowa - miejsce na licznik pomiaru energii Wh
4. Blacha montażowa / płyta montażowa PVC
5. S3 - miejsce na zabezpieczenie przedlicznikowe F
6. Rozłącznik RBK 00 - zabezpieczenie główne FG
7. S3 - miejsce na zabezpieczenie zalicznikowe R - 63A/3P
8. Listwa zaciskowa LZ 4x35mm<sup>2</sup>
9. Osłona listwy zaciskowej LZ
10. Szyna TH-35 - miejsce na moduł komunikacyjny M
11. Rura ochronna RL
12. Szyna PEN + profil do uziemiaacza L
13. V klema
14. Kątownik uchwytu kablowego z uchwytami
15. Rozgałęźnik ZV 120/240mm<sup>2</sup> - adapter A
16. Osłona rozgałęźnika ZV



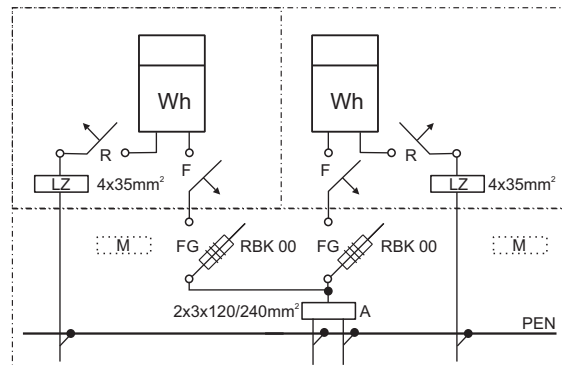
### Uwagi :

1. Szyna PEN - płaskownik miedziany Cu 40 x 5
2. Listwa LZ z zaciskami śrubowymi typu IMBUS
3. Przewody połączeniowe o przekroju 10mm<sup>2</sup>
4. Szyna TH - 35 z miejscem na 4 moduły
5. Przewody do licznika czarne, od licznika do LZ brązowe
6. Szyna PEN z przodu



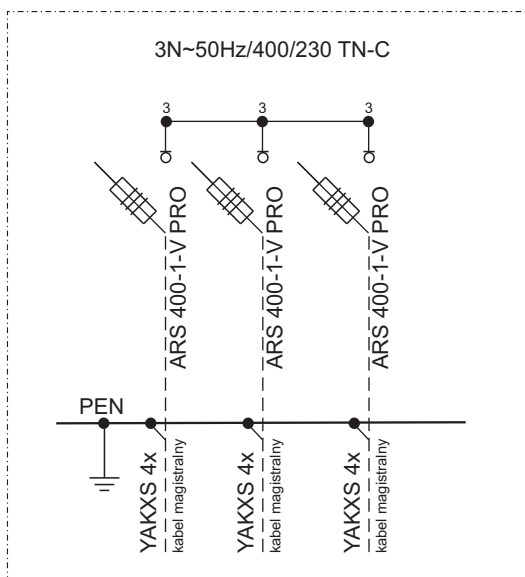
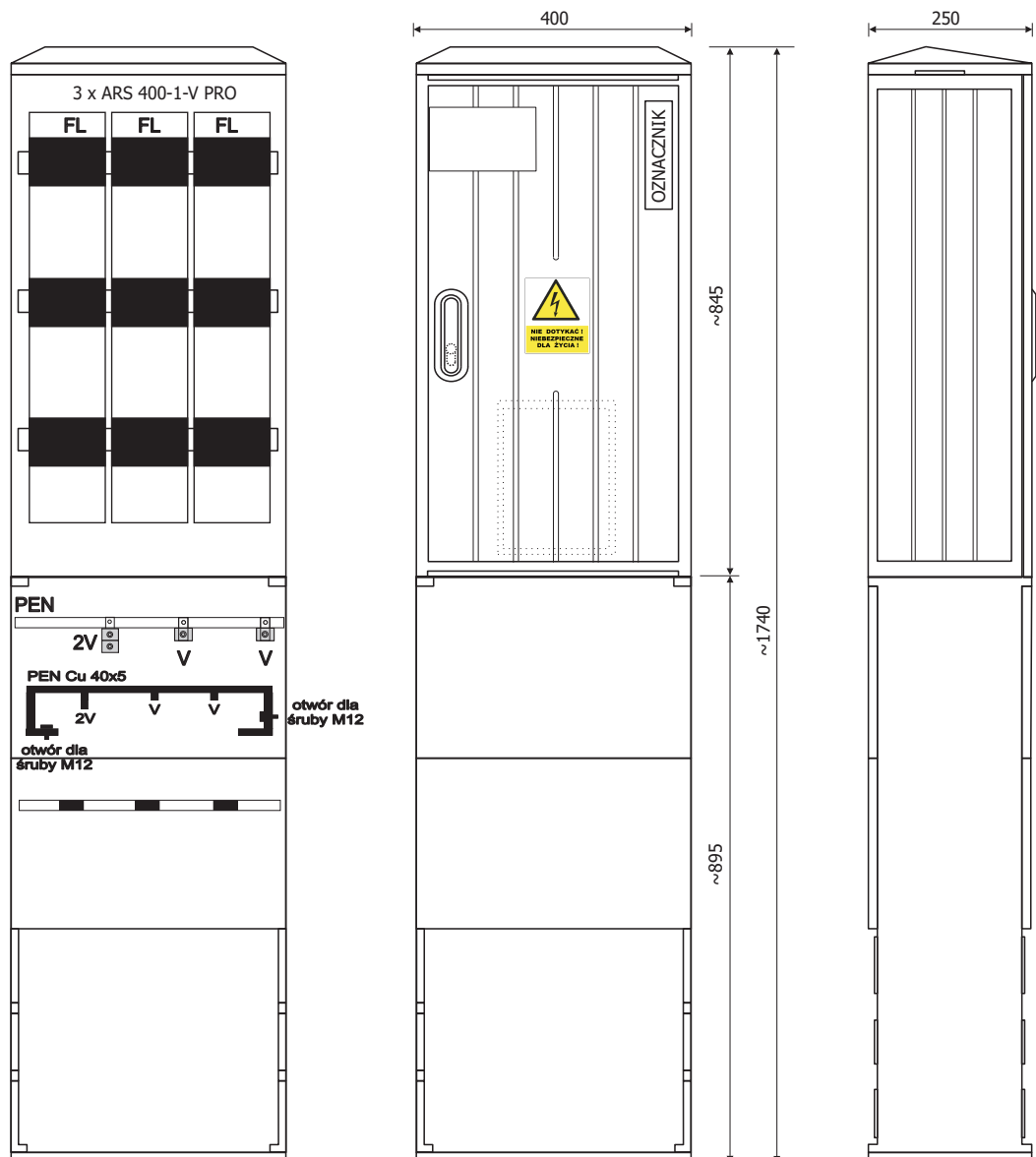
## Wyposażenie :

1. Obudowa OPS 54F+56.2D (daszek skośny, fundament)
2. Miejsce opisowe, zamek, ucho, tabliczka ostrzegawcza
3. Tablica licznikowa - miejsce na licznik pomiaru energii Wh
4. Blacha montażowa / płyta montażowa PVC
5. S3 - miejsce na zabezpieczenie przedlicznikowe F
6. Rozłącznik RBK 00 - zabezpieczenie główne FG
7. S3 - miejsce na zabezpieczenie zalicznikowe R - 63A/3P
8. Listwa zaciskowa LZ 4x35mm<sup>2</sup>
9. Osłona listwy zaciskowej LZ
10. Szyna TH-35 - miejsce na moduł komunikacyjny M
11. Rura ochronna RL
12. Szyna PEN + profil do uziemiacza L
13. V klema
14. Kątownik uchwytu kablowego z uchwytami
15. Rozgałęźnik ZV 120/240mm<sup>2</sup> - adapter A
16. Osłona rozgałęźnika ZV



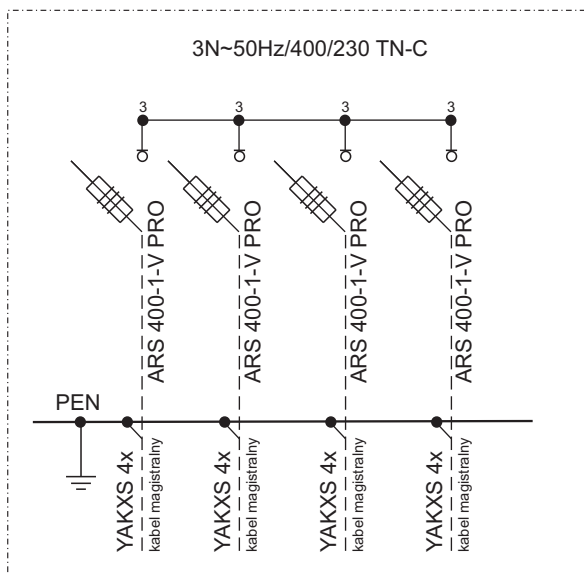
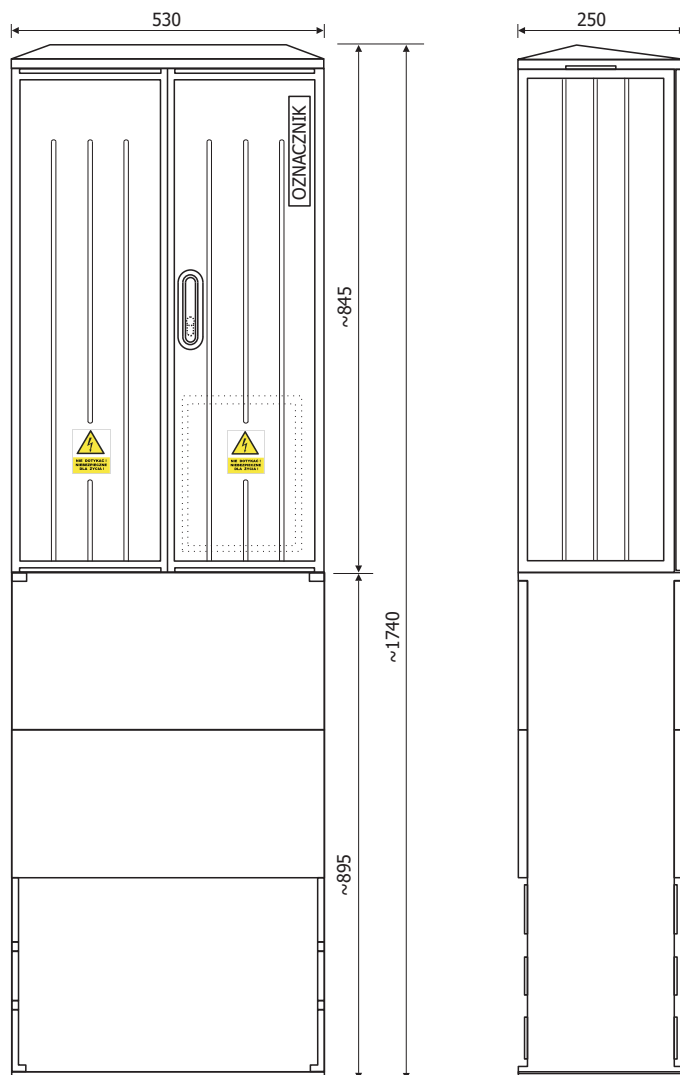
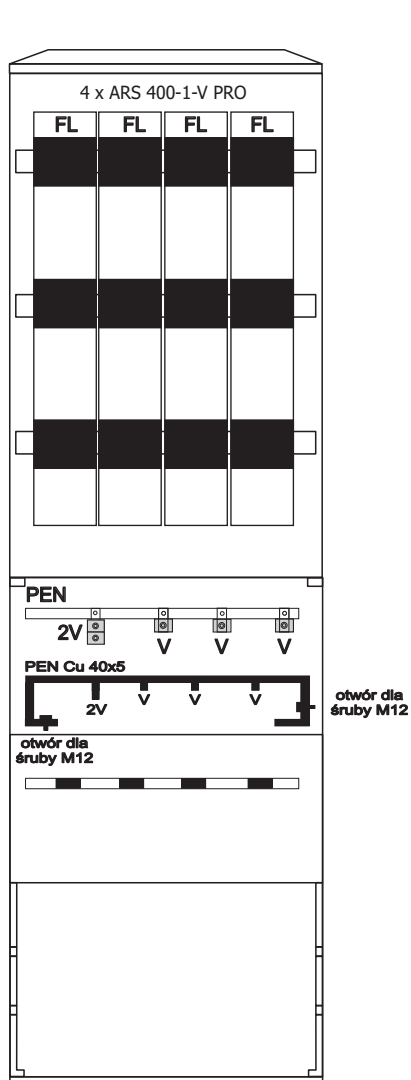
## Uwagi :

1. Szyna PEN - płaskownik miedziany Cu 40 x 5
2. Listwa LZ z zaciskami śrubowymi typu IMBUS
3. Przewody połączeniowe o przekroju 10mm<sup>2</sup>
4. Szyna TH - 35 z miejscem na 4 moduły
5. Przewody do licznika czarne, od licznika do LZ brązowe
6. Szyna PEN z przodu



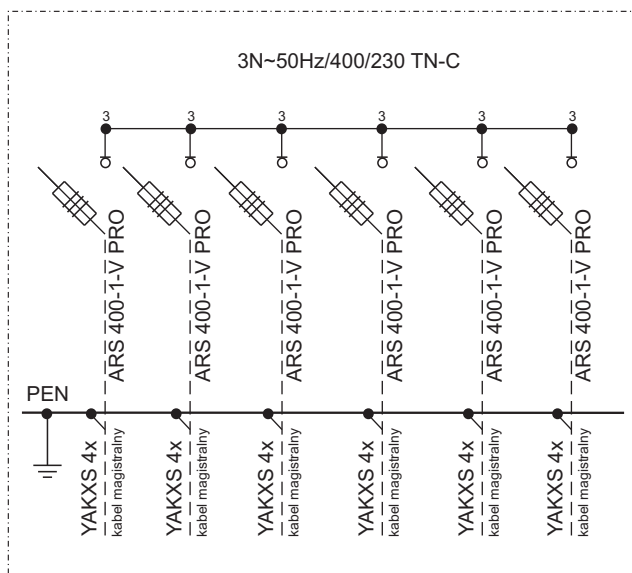
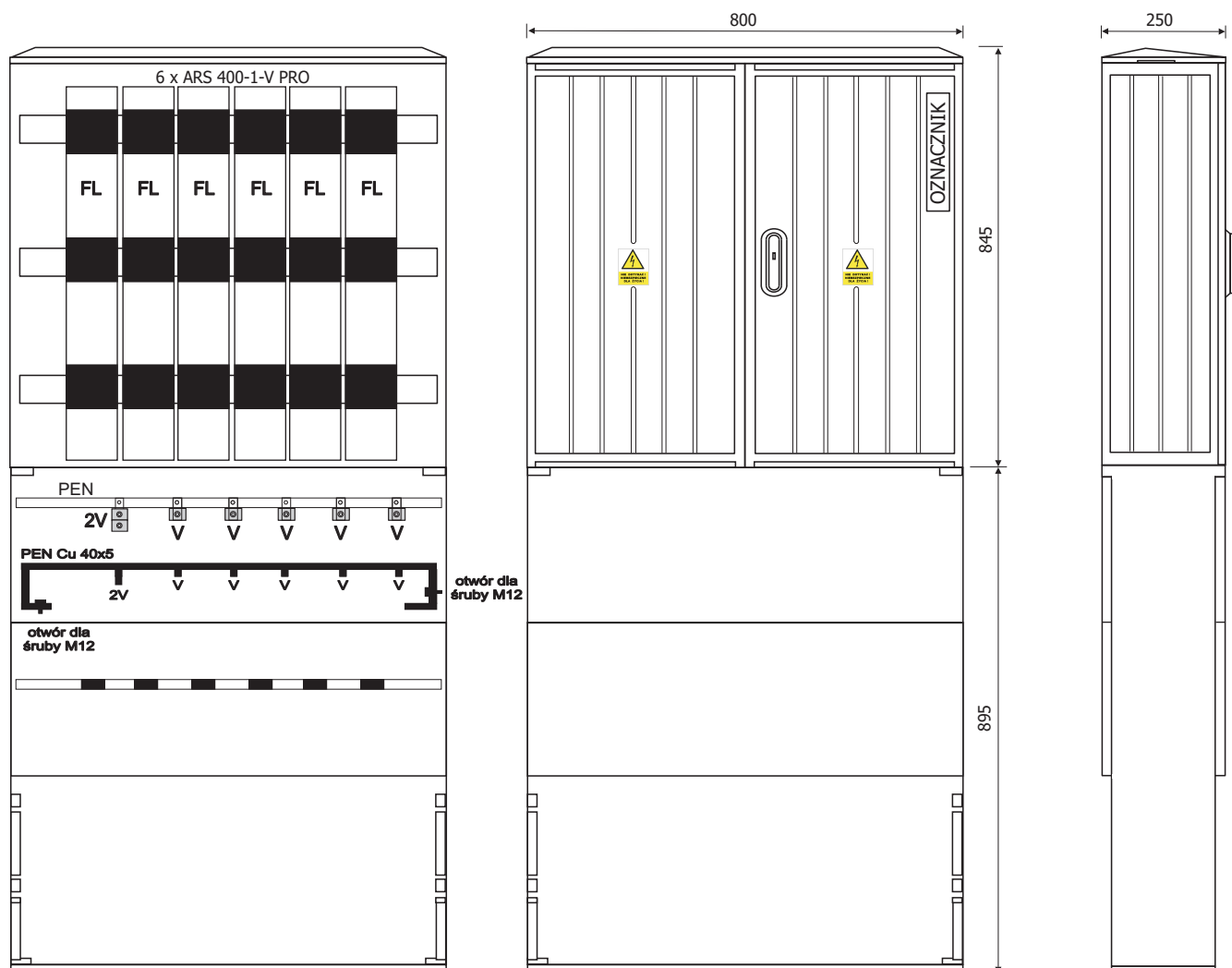
### Wyposażenie :

1. Obudowa OPS 48DF IZO (daszek skośny, fundament)
2. Szyny Cu 40x5
3. Aparaty ARS rozłączane jednofazowo
4. Szyna PEN
5. Kątownik uchwyty kablony z uchwyty
6. V klemy
7. Profil L w szynie PEN /miejsce do wpięcia uziemienia



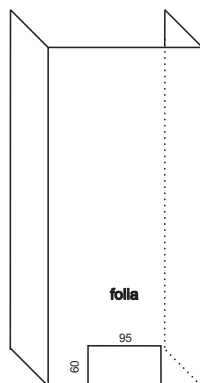
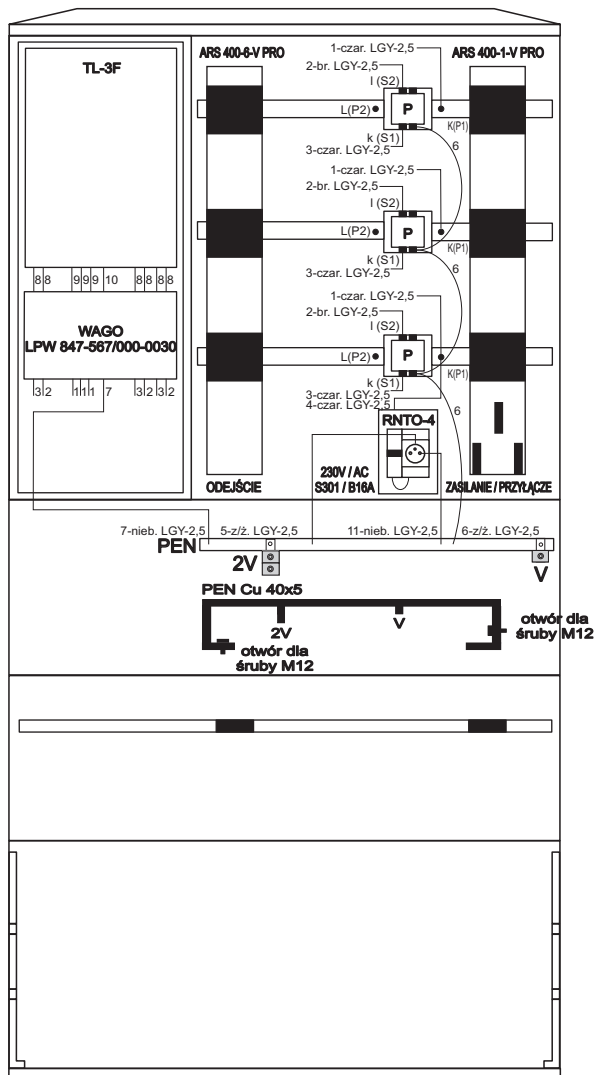
### Wyposażenie :

1. Obudowa OPS 58DF IZO (daszek skośny, fundament)
2. Szyny Cu 40x5
3. Aparaty ARS rozłączane jednofazowo
4. Szyna PEN
5. Kątownik uchwytu kablowego z uchwytami
6. V klemy
7. Profil L w szynie PEN /miejsce do wpięcia uziemienia



### Wyposażenie :

1. Obudowa OPS 88DF IZO (daszek skośny, fundament)
2. Szyny Cu 40x5
3. Aparaty ARS rozłączane jednofazowo
4. Szyna PEN
5. Kątownik uchwytu kablowego z uchwytami
6. V klemy
7. Profil L w szynie PEN /miejsce do wpięcia uziemienia

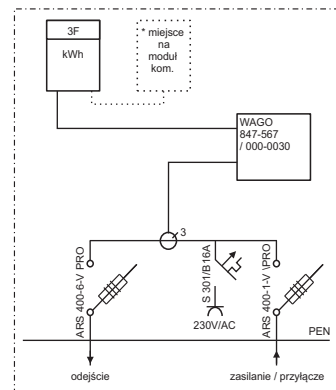
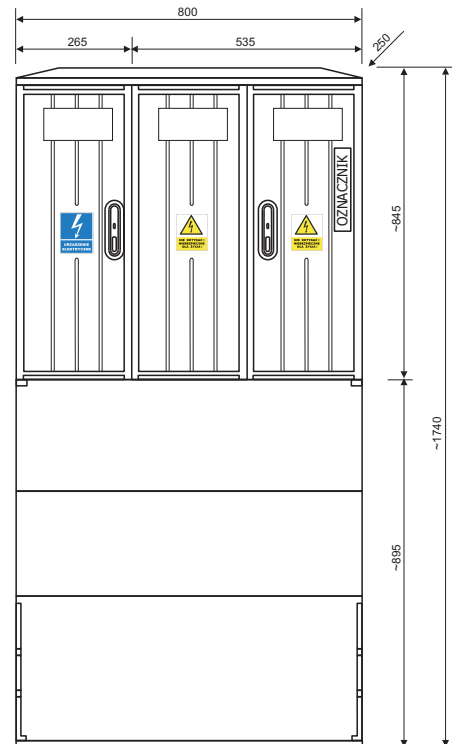


osłona  
przekładników  
plexi bezbarwna

zestaw szyn Cu 40x5  
do przekładników

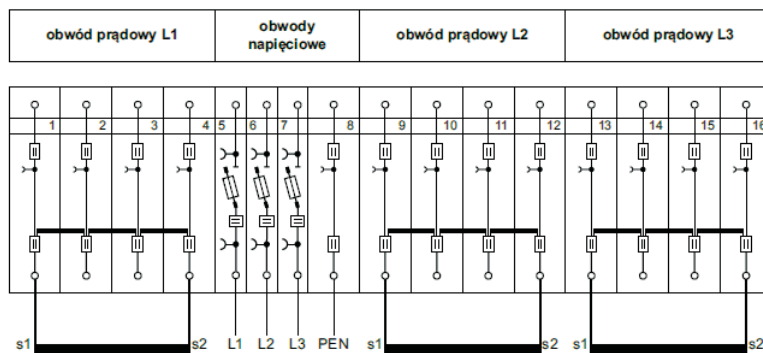


zestaw szyn  
do przekładników



### Wyposażenie :

1. Obudowa OPS 88.2/1DF IZO (28DF+58DF IZO)
2. Tabliczka ostrzegawcza, zamek, wkładka powtarzalna
3. Płyta PVC montażowa
4. Tablica licznikowa
5. Listwa WAGO 847-567/000-0030 (16-to torowa)
6. Miejsce na moduł komunikacyjny
7. Szyny Cu 40 x 5 dzielone + "łącznik do przekładników"
8. Rozłączniki ARS 2 / 400A
9. Miejsce na przekładniki typu IMSa lub IWF... inne
10. Prześroczysta osłona przekładników
11. Blacha montażowa
12. Gniazdo 230V/AC z zab. B16A / 1P - w RNTO4
13. Szyna PEN + profil do uziemiaacza L
14. Kątownik do uchwytów kablowych z uchwytami
15. V klemy



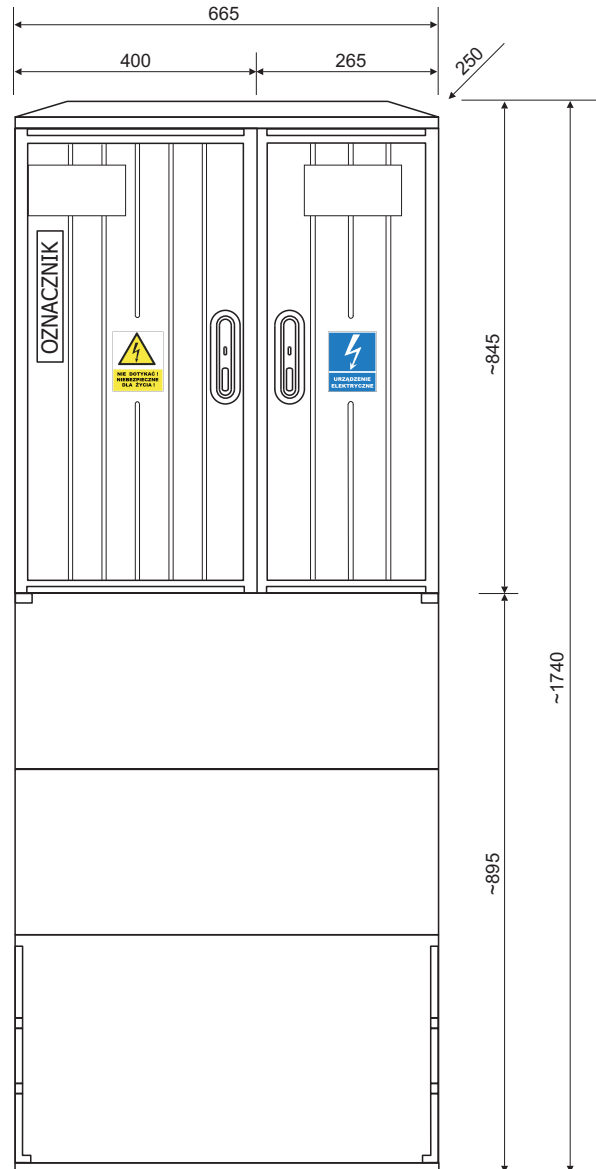
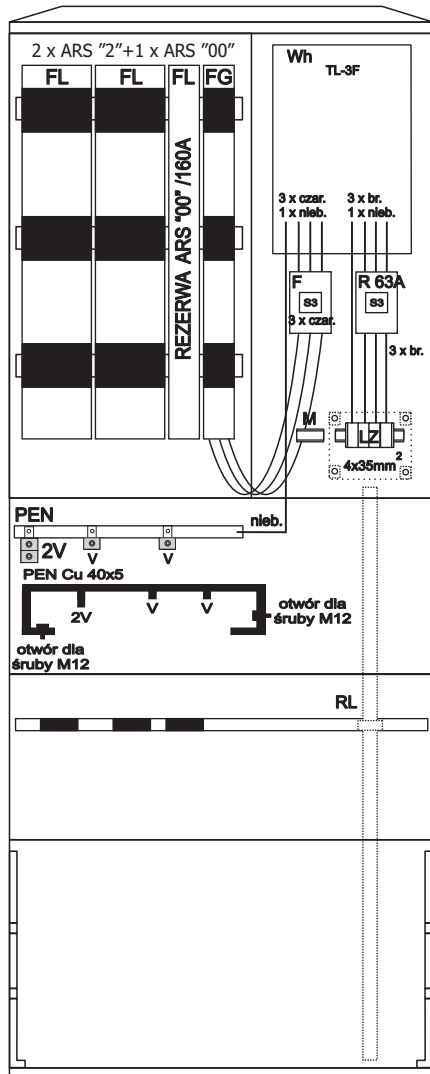
### Oznakowanie przewodów:

- 1,3,4,8,9-czar. LGY-2,5
- 2-br. LGY-2,5
- 5,6-z/ż. LGY-2,5
- 7,10,11-nieb. LGY-2,5

## Złącze SKP3-1P na fundamencie w OPS 68.2/1DF IZO (48DF IZO+28DF) - LAKIEROWANE

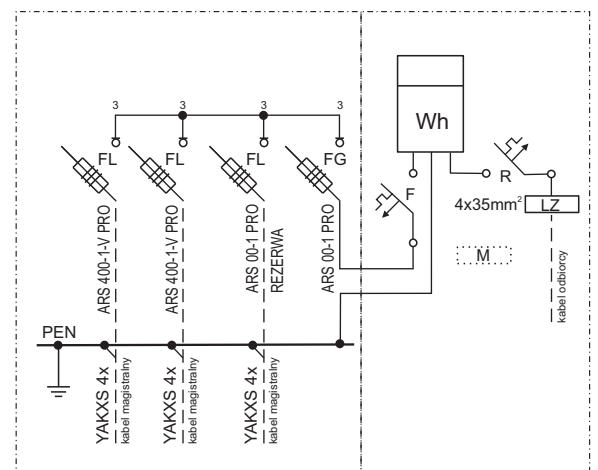
KOD 1680-003-1426

Index 0-07-0-5682-032-1042



### Wyposażenie :

1. Obudowa OPS 68.2/1DF IZO (daszek skośny, fundament)
2. Miejsce opisowe, zamek, ucho, tabliczka ostrzegawcza
3. Tablica licznikowa - miejsce na licznik pomiaru energii Wh
4. Blacha montażowa / płyta montażowa PVC
5. S3 - miejsce na zabezpieczenie przedlicznikowe F
6. S3 - miejsce na zabezpieczenie zalicznikowe R - 63A/3P
7. Listwa zaciskowa LZ 4x35mm<sup>2</sup>
8. Osłona listwy zaciskowej LZ
9. Szyna TH-35 - miejsce na moduł komunikacyjny M
10. Rura ochronna RL
11. Szyna PEN + profil do uziemiacza L
12. V klema
13. Kłatownik uchwytu kablowego z uchwytami
14. Szyny Cu
15. Rozłącznik ARS "2" /400A - FL jako zabezpieczenie liniowe
16. Rozłącznik ARS "00" /160A - FG jako zabezpieczenie główne

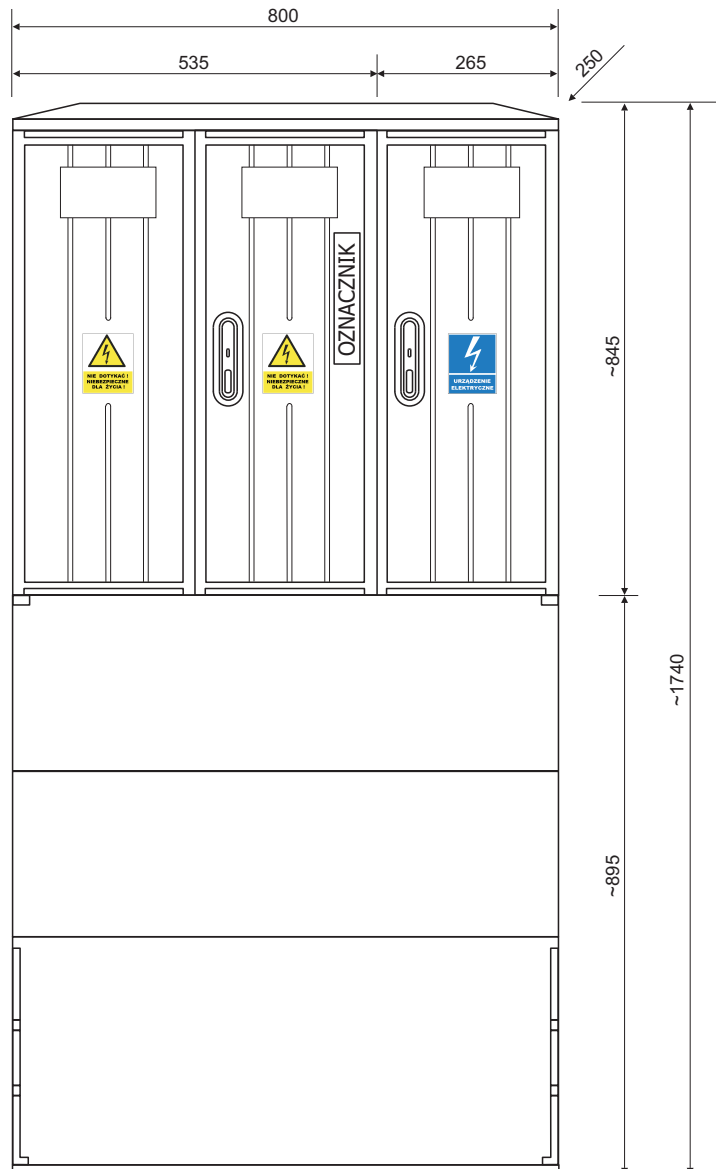
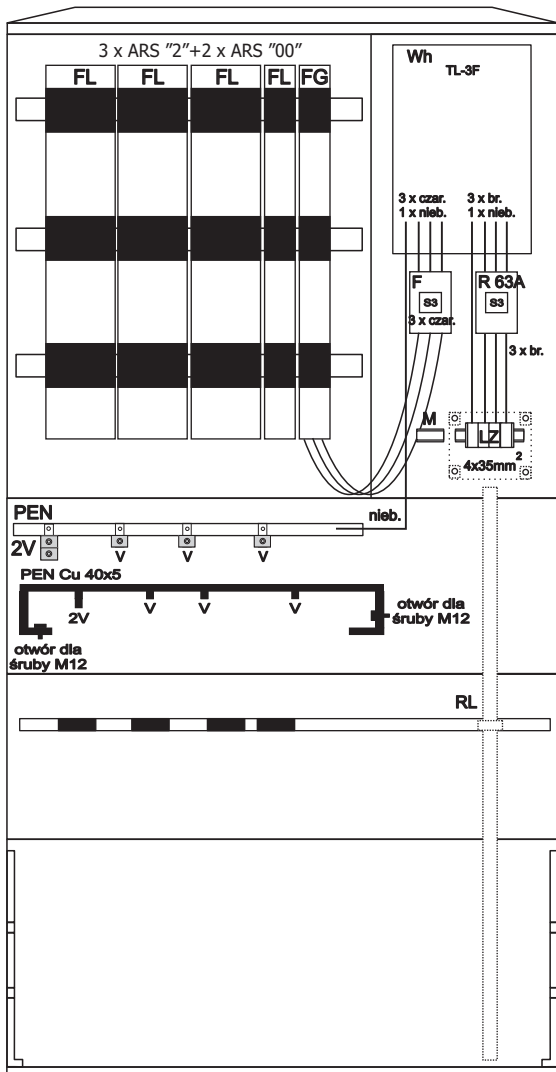




## Złącze SKP4-1P na fundamencie w OPS 88.2/1DF IZO (58DF IZO+28DF) - LAKIEROWANE

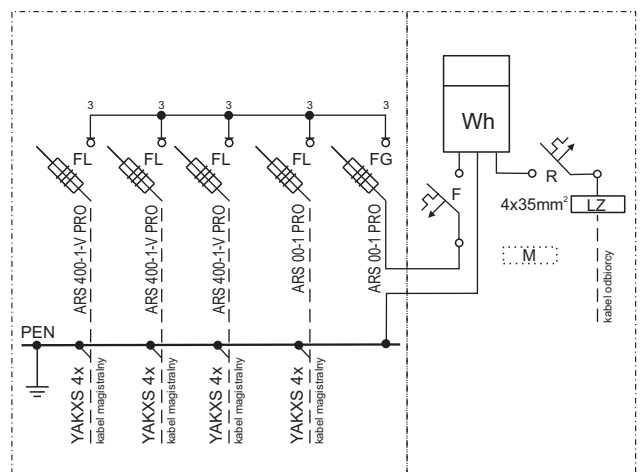
KOD 1680-003-1427

Index 0-07-0-5882-032-1052



### Wyposażenie :

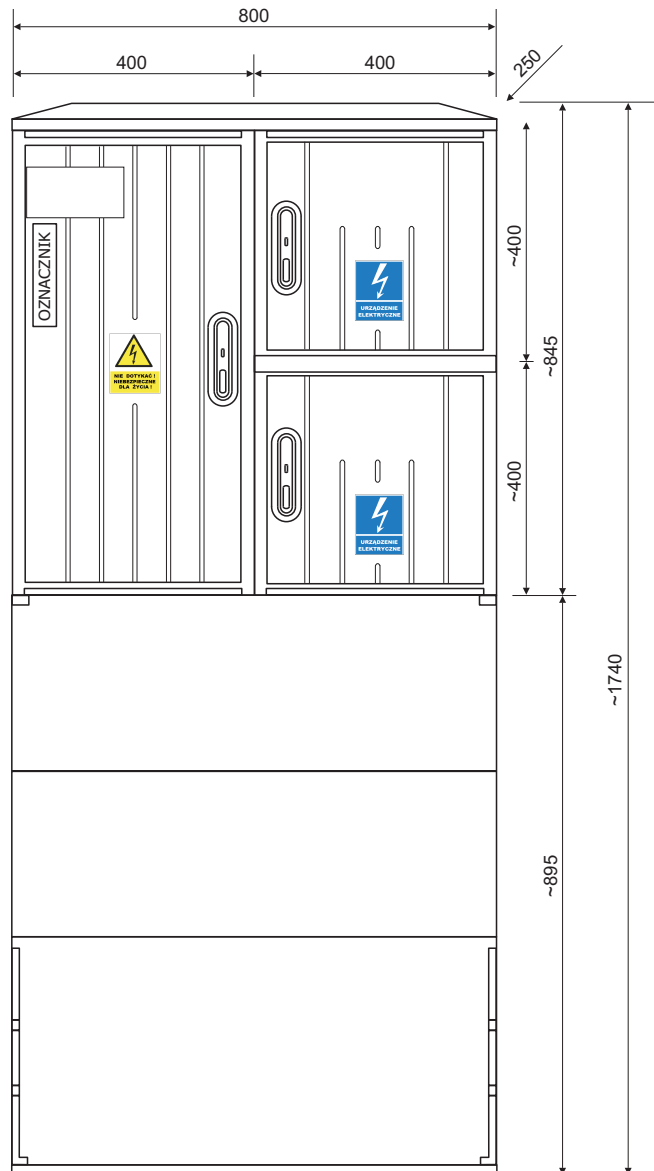
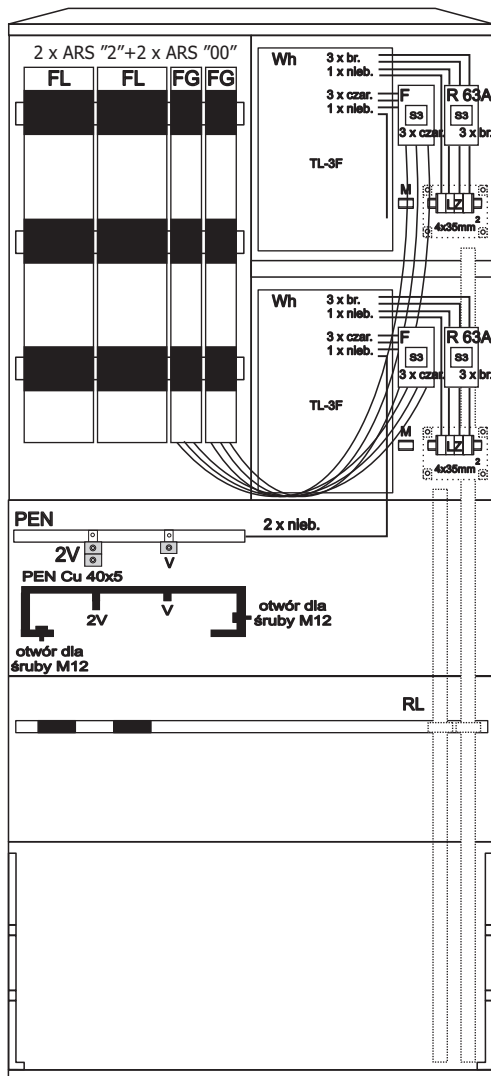
1. Obudowa OPS 88.2/1DF IZO (daszek skośny, fundament)
2. Miejsce opisowe, zamek, ucho, tabliczka ostrzegawcza
3. Tablica licznikowa - miejsce na licznik pomiaru energii Wh
4. Blacha montażowa / płyta montażowa PVC
5. S3 - miejsce na zabezpieczenie przedlicznikowe F
6. S3 - miejsce na zabezpieczenie zalicznikowe R - 63A/3P
7. Listwa zaciskowa LZ 4x35mm<sup>2</sup>
8. Osłona listwy zaciskowej LZ
9. Szyna TH-35 - miejsce na moduł komunikacyjny M
10. Rura ochronna RL
11. Szyna PEN + profil do uziemiaacza L
12. V klema
13. Kątownik uchwyty kablowego z uchwytyami
14. Szyny Cu
15. Rozłącznik ARS "2" /400A - FL jako zabezpieczenie liniowe
16. Rozłącznik ARS "00" /160A - FL jako zabezpieczenie liniowe
17. Rozłącznik ARS "00" /160A - FG jako zabezpieczenie główne



## Złącze SKP3-2P na fundamencie w OPS 88.3/2DF IZO (48DF IZO+48.2DF) - LAKIEROWANE

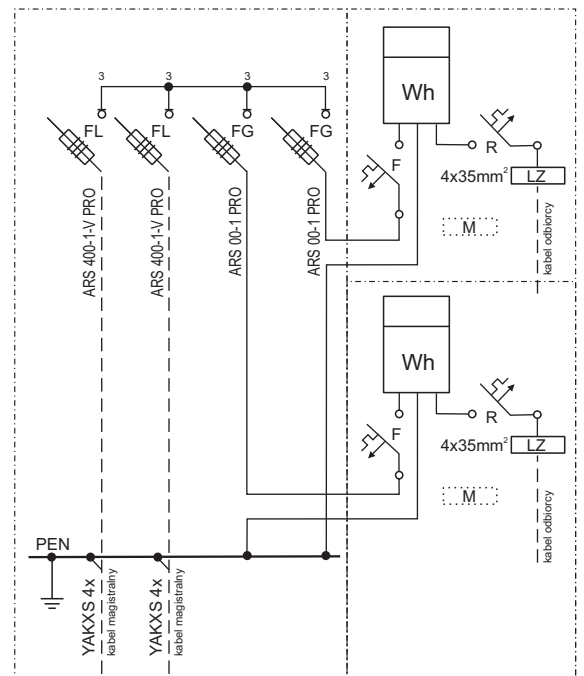
KOD 1680-003-1428

Index 0-07-0-5883-032-4482



### Wyposażenie :

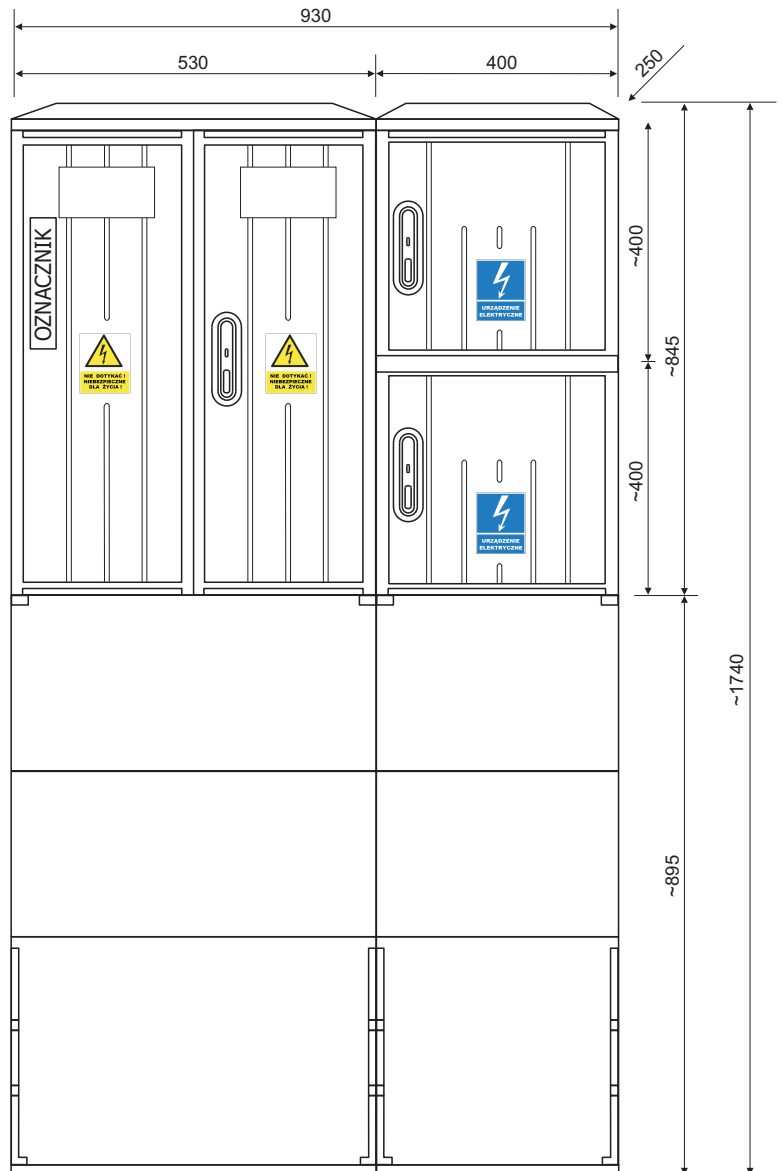
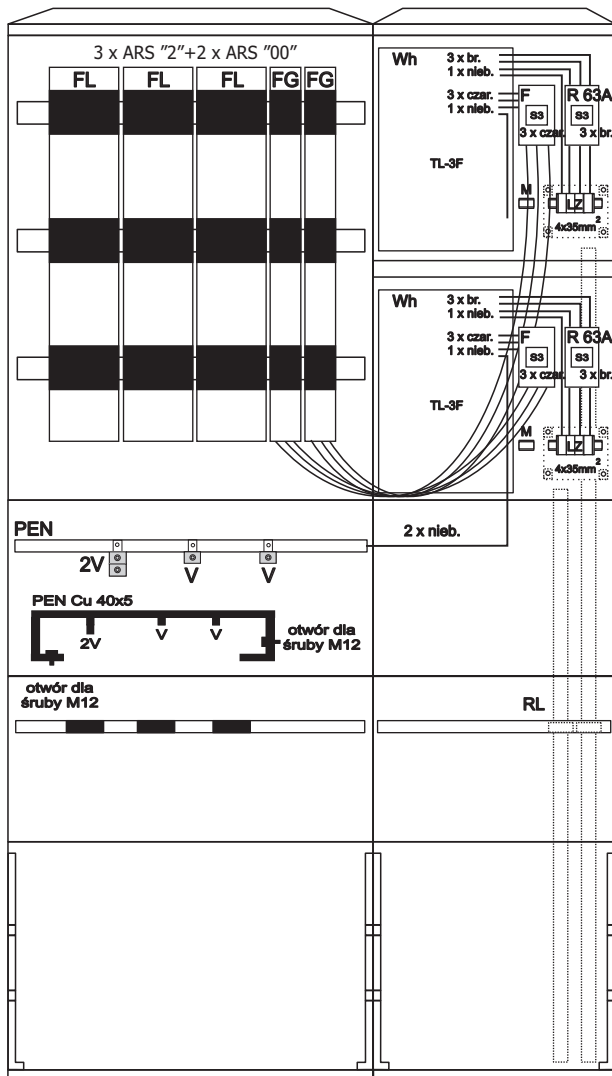
1. Obudowa OPS 88.3/2DF IZO (daszek skośny, fundament)
2. Miejsce opisowe, zamek, ucho, tabliczka ostrzegawcza
3. Tablica licznikowa - miejsce na licznik pomiaru energii Wh
4. Blacha montażowa / płyta montażowa PVC
5. S3 - miejsce na zabezpieczenie przedlicznikowe F
6. S3 - miejsce na zabezpieczenie zalicznikowe R - 63A/3P
7. Listwa zaciskowa LZ 4x35mm<sup>2</sup>
8. Osłona listwy zaciskowej LZ
9. Szyna TH-35 - miejsce na moduł komunikacyjny M
10. Rura ochronna RL
11. Szyna PEN + profil do uziemiacza L
12. V klema
13. Kłownik uchwytu kablowego z uchwytami
14. Szyny Cu
15. Rozłącznik ARS "2" /400A - FL jako zabezpieczenie liniowe
16. Rozłącznik ARS "00" /160A - FG jako zabezpieczenie główne



## Złącze SKP4-2P na fundamencie w OPS 58DF IZO +48.2DF - LAKIEROWANE

KOD 1680-003-1429

Index 0-07-0-5083-032-5482



### Wyposażenie :

1. Obudowa OPS 58DF IZO+48.2DF (daszek skośny, fundament)
2. Miejsce opisowe, zamek, ucho, tabliczka ostrzegawcza
3. Tablica licznikowa - miejsce na licznik pomiaru energii Wh
4. Blacha montażowa / płyta montażowa PVC
5. S3 - miejsce na zabezpieczenie przedlicznikowe F
6. S3 - miejsce na zabezpieczenie zalicznikowe R - 63A/3P
7. Listwa zaciskowa LZ 4x35mm<sup>2</sup>
8. Osłona listwy zaciskowej LZ
9. Szyna TH-35 - miejsce na moduł komunikacyjny M
10. Rura ochronna RL
11. Szyna PEN + profil do uziemiacza L
12. V klema
13. Kątownik uchwytu kablowego z uchwytami
14. Szyny Cu
15. Rozłącznik ARS "2" /400A - FL jako zabezpieczenie liniowe
16. Rozłącznik ARS "00" /160A - FG jako zabezpieczenie główne

